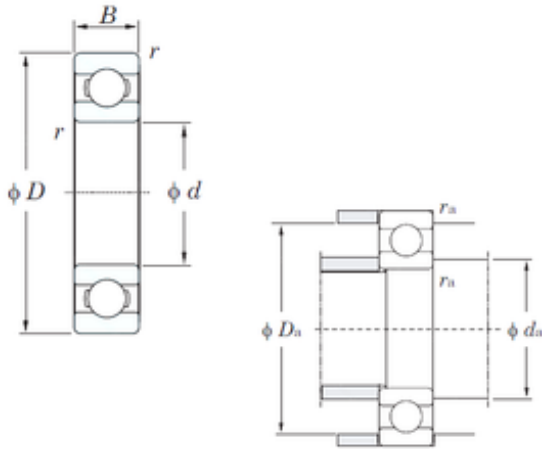




BEARING CORP.OF CANADA LTD.

35 mm x 72 mm x 17 mm KOYO 6207 Bearing

Bearing No. 6207



6207 Bearing 2D drawings and 3D CAD models

Dimensione	35x72x17 mm
Marchio	KOYO
Diametro del foro	35 mm
Diametro esterno	72 mm
Larghezza	17 mm
d	35 mm
D	72 mm
B	17 mm
C	17 mm
r min.	1,1 mm
da min.	41,5 mm
Da max.	65,5 mm
ra max.	1 mm
Peso	0,288 Kg
Carico dinamico di base (C)	25,7 kN
Carico statico di base (C0)	15,4 kN
(Grease) Velocità di lubrificazione	9200 r/min
(Olio) Velocità di lubrificazione	11000 r/min
Categoria	Single Row Ball Bearings
Inventario	0.0
Nome del produttore	KOYO
Quantità minima di acquisto	N/A
Peso / Chilogrammo	0.305



BEARING CORP.OF CANADA LTD.

Gruppo di prodotti	B00308
Involucro	Open
Classe di precisione	ABEC 1 ISO P0
Capacità massima / Fessura di riempimento	No
Elemento volvente	Ball Bearing
Anello a scatto	No
Caratteristiche speciali interne	No
Materiale della gabbia	Steel
Autorizzazione interna	C0-Medium
Pollici - Metrico	Metric
Descrizione lunga	35MM Bore; 72MM Outside Diameter; 17MM Outer Race Diameter; Open; Ball Bearing; ABEC 1 ISO P0; No Filling Slot; No Snap Ring; No Internal Special Features
Categoria	Single Row Ball Bearing
UNSPSC	31171504
Codice tariffario armonizzato	8482.10.50.68
Nome	Bearing
Stringa di parole chiave	Ball
URL del produttore	http://www.koyousa.com
Numero articolo del produttore	6207
Peso / LBS	0.672
Larghezza esterna della corsa	0.669 Inch 17 Millimeter
Diametro esterno	2.835 Inch 72 Millimeter
Alesaggio	1.378 Inch 35 Millimeter
Bearing No.	6207
r(min)	1.1
Cr	32.1



BEARING CORP.OF CANADA LTD.

C0r	15.4
Cu	1.10
f0	13.9
Lubrificazione a grasso.	9200
Olio lubrificante.	11000
da(min)	41.5
Da(max)	65.5
ra(max)	1
(Riferimento) Massa (kg)	0.288